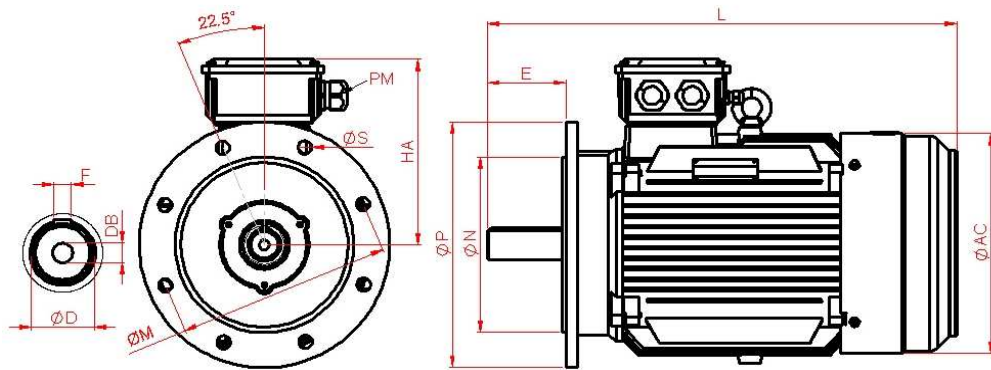


IEC 34-30

Maßblatt Drehstrommotor / dimensions three phase motor IM B3 [mm]

Typ	A	AB	AC	B	BB	C	PM	ØD	DB	E	F	H	HD	K	L
SEV-225S-4	356	435	460	286	375	149	2-M50x1.5	60	M20	140	18	225	560	18,5	820

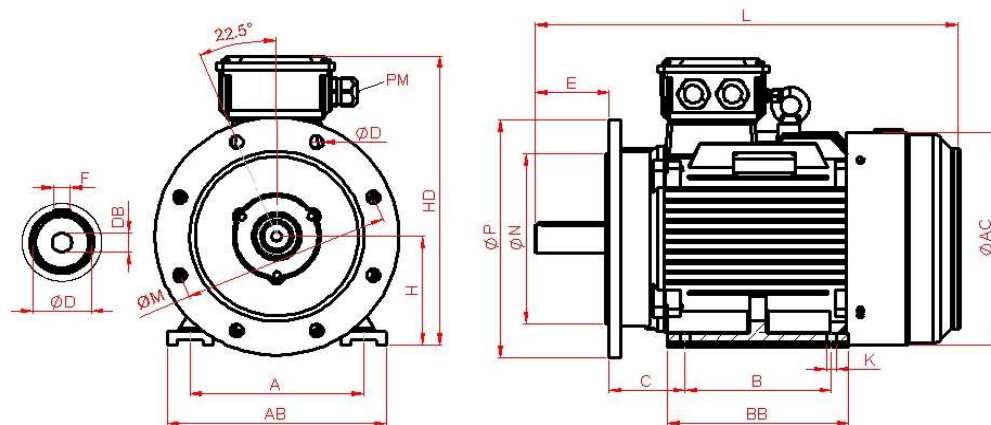


IE3

IEC 34-30

Maßblatt Drehstrommotor / dimensions three phase motor IM B5 [mm]

Typ	AC	ØD	DB	E	F	HA	PM	L	ØP	ØN	ØM	ØS
SEV-225S-4	460	60	M20	140	18	335	2-M50x1.5	820	450	350	400	19



IE3

IEC 34-30

Maßblatt Drehstrommotor / dimensions three phase motor IM B35 [mm]

Typ	A	AB	AC	B	BB	C	PM	ØD	DB	E	F	H	HD	K	L
SEV-225S-4	356	435	460	286	375	149	2-M50x1.5	60	M20	140	18	225	560	18,5	820
											ØP	ØN	ØM	ØS	
											450	350	400	19	

technische Daten / technical data

Typ / type	SEV-225S-4		
Leistung / power	[kW]	37	Anzugs- zu Nennstrom / starting current [Ia/I _n] 7,3
Drehzahl / speed	[upm]	1475	Kipp- zu Nennmoment / pull-out torque [MK/Mn] 2,3
Anzahl der Pole/ number of poles		4	Anzugs- zu Nennmoment / starting torque [Ma/Mn] 2,0
Nennstrom / rated current (400V)	[A]	66,97	Trägheitsmoment / moment of inertia [Kgm ²] 0,4769
Leistungsfaktor / power factor	[cos φ]	0,86	Lager / bearing [DE] 6313 [NDE] 6312
Wirkungsgrad / efficiency	[100%] [75%] [50%]	93,9 94 92,1	max. Radialbelastung / max. radial force [N] 4040
Schutzart / degree of protection	[IP]	IP55	Schallleistungspegel / noise level [dB] 81
Drehmoment / torque	[Nm]	239,6	Umgebungstemperatur / ambient temperature [°C] -15°C/+40°C
Betriebsart / type of duty		S1	Gewicht / weight [kg] B3 = 319 B5 = 330 B35 = 339
Iso.Kl		F	Aufstellungshöhe altitude [m] ≤1000m
max. Temperaturanstieg / temperature rise	[K]	<80K	
Frequenz / frequency	[Hz]	50/60 Hz	
Spannung / voltage		400/690 [Δ/Y] 50Hz 460/796 [Δ/Y] 60Hz	
Motorschutz / motor protection		3 x PTC Kaltleiter	
Herstellungsjahr / production year		siehe Seriennummer 1. vier Stellen see serial number 1. four digits	