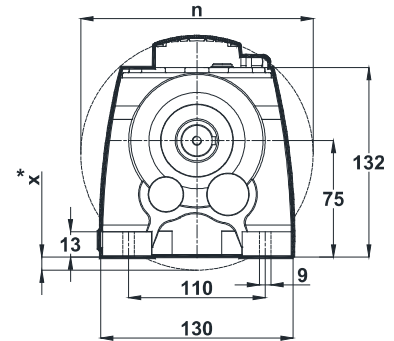
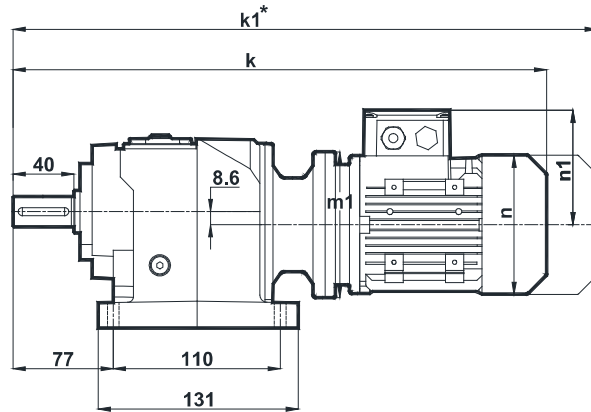
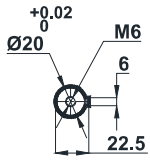


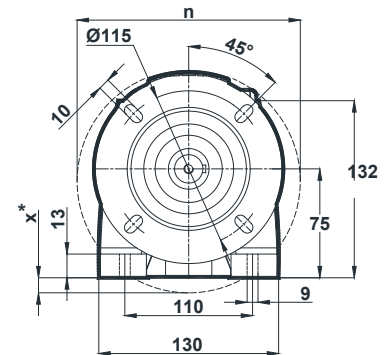
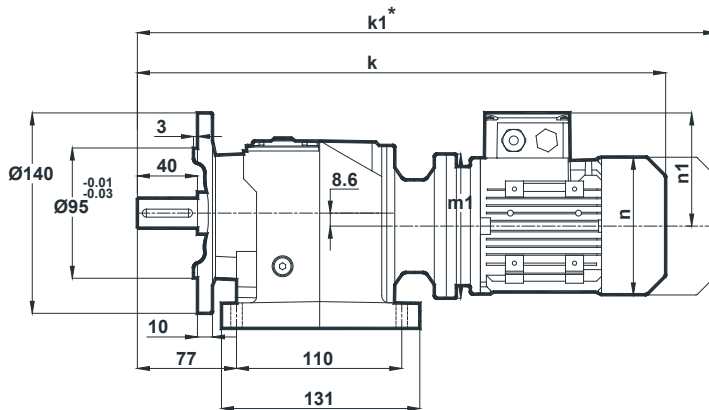
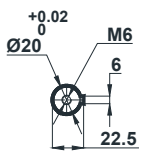
MVF002 + MVF003 Stirnradgetriebemotor / Helical Gear Motor

Tapped center hole to DIN 332, sheet 2 / Zentrierung mit Gewinde DIN 332, Blatt 2

MVF002 MVF003

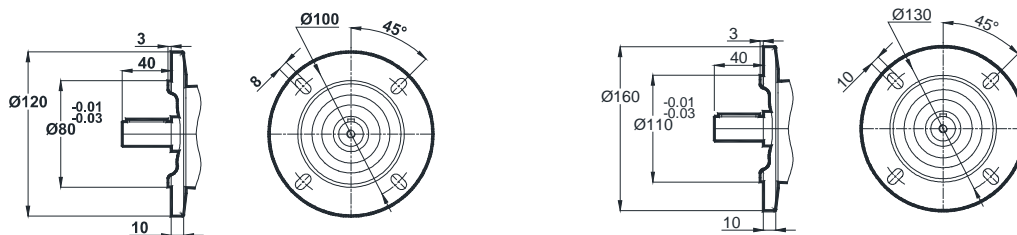


MV-F002 MV-F003



Motor Size / Motorbaugröße					
IEC	63/B5 63/B14	71/B5 71/B14	80/B5 80/B14	90S/B5 90S/B14	90L/B5 90L/B14
k	407	427	465	506	506
k1	468	518	558	610.5	610.5
n / n1	121 / 97	137 / 112	155 / 121	176 / 132	176 / 132
m1 (B5)	140	160	200	200	200
m1 (B14)	90	105	120	140	140
x (B5)	4	14	34	34	34

Optional Flange Dimensions / Auswählbare Flanschabmessungen



Opt. 1

Opt. 2

Dimension "k1" is for motors with brake. Maße "k1" ist für Bremsenmotoren.
x: If Motor is lower than foot mounting plane / x: Wenn der Motor unter der Fußmontageebene ist.