

IP23 Guss Elektromotoren IE3 / IP23 Cast Iron - Electric Motors IE3

IP23- 2- POLE | 3000 RPM- IE3

Frame Size	Rated Power	Current	Rated speed	Power factor	η (%)			Locked Current	Locked Torque	Maximum Torque	Weight	Noise level	Moment of inertia
		400V						Rated Current	Rated Torque	Rated Torque			
	P _N	I _N	n _N r/min	COS ϕ	100	75	50	I _s /I _N	MS/M _N	MM/M _N	kg	db(A)	J=1/4 GD ² kgm ²
160M2	15	26,5	2960	0,89	91,9	92,2	91,5	8,2	2	2,3	195	81	0,0048
160L2	18,5	32,5	2960	0,89	92,4	92,7	92	8,2	2	2,3	205	81	0,0059
160LX2	22	38,5	2960	0,89	92,7	93	92,3	8,2	2	2,3	215	81	0,0075
180M2	30	51,6	2970	0,9	93,3	93,2	92,9	7,9	2	2,3	250	84	0,14
180L2	37	63,3	2970	0,9	93,7	93,5	92,3	7,9	2	2,3	255	85	0,16
200M2	45	77,1	2960	0,89	94	94	93,7	7,9	2	2,3	330	86	0,22
200L2	55	94,6	2960	0,89	94,3	94,3	94	7,8	2	2,5	355	87	0,24
225M2	75	128,5	2965	0,9	94,7	94,6	94,2	7,5	2	2,3	480	86	0,418
250S2	90	154	2970	0,89	95	94,8	93,2	7,1	1,8	2,3	600	83	0,63
250M2	110	188	2970	0,89	95,2	95	93,4	7,1	1,8	2,3	650	83	0,7
280M2	132	225	2975	0,89	95,4	95,2	94,5	8,5	2	2,8	730	86	0,915
315S2	160	268	2970	0,9	95,6	95,2	94,9	7	1,7	2,2	980	84	1,535
315M2	200	335	2970	0,9	95,8	95,2	94,8	7	1,7	2,2	1035	84	1,713
315LA2	250	419	2970	0,9	95,8	95,2	95	7	1,4	2,2	1100	84	2,07
315LB2	280	469	2970	0,9	95,8	95,2	95	7	1,4	2,2	1150	84	2,213
315LX2	315	527	2970	0,9	95,8	95,2	95	7	1,4	2,2	1260	85	2,498
315LY2	355	594	2970	0,9	95,8	95,2	95	7	1,4	2,2	1360	85	2,855
315LZA2	400	670	2970	0,9	95,8	95,2	95	7	1,4	2,2	1430	85	3,069
315LZB2	450	753	2970	0,9	95,8	95,2	95	7	1,4	2,2	1600	85	3,355
355M2	500	844	2980	0,9	95,8	94,8	93,8	7,5	1,3	2,4	2050	92	4,5
355MX2	560	945	2980	0,9	95,8	94,8	93,8	7,5	1,3	2,4	2100	92	4,5
355L2	630	1063	2980	0,9	95,8	94,8	93,8	7,5	1,3	2,4	2250	92	4,5
355LX2	710	1198	2980	0,9	95,8	94,8	93,8	7,5	1,3	2,4	1880	92	4,5

IP23- 4- POLE | 1500 RPM- IE3

Frame Size	Rated Power	Current	Rated speed	Power factor	η (%)			Locked Current	Locked Torque	Maximum Torque	Weight	Noise level	Moment of inertia
		400V						Rated Current	Rated Torque	Rated Torque			
	P _N	I _N	H _N r/min	COSφ	100	75	50	Is/I _N	MS/M _N	MM/M _N	kg	db(A)	J=1/4 GD ² kgm ²
160L4	15	27,3	1480	0,86	92,1	92,5	92	7,8	2,2	2,3	160	76	0,0062
160LX4	18,5	33,5	1480	0,86	92,6	93	92,5	7,8	2	2,3	170	76	0,008
180M4	22	39,7	1480	0,86	93	92,9	91,7	7,5	2,2	2,3	225	68	0,22
180L4	30	53,8	1480	0,86	93,6	93,5	92,3	7,5	2,2	2,3	230	71	0,29
200M4	37	66,2	1475	0,86	93,9	93,9	93,3	7,5	2,2	2,4	300	75	0,44
200L4	45	80	1475	0,86	94,2	94,1	93,2	7,8	2,2	2,5	340	75	0,54
225M4	55	97,6	1485	0,86	94,6	94,5	94,1	7,2	2	2,3	395	77	0,679
250S4	75	131	1480	0,87	95	94,8	93,2	7	2	2,3	520	73	1,23
250M4	90	157	1480	0,87	95,2	95	93,2	7	2	2,3	560	73	1,54
280S4	110	192	1480	0,87	95,4	95,2	94,5	8	2	2,8	700	77	2

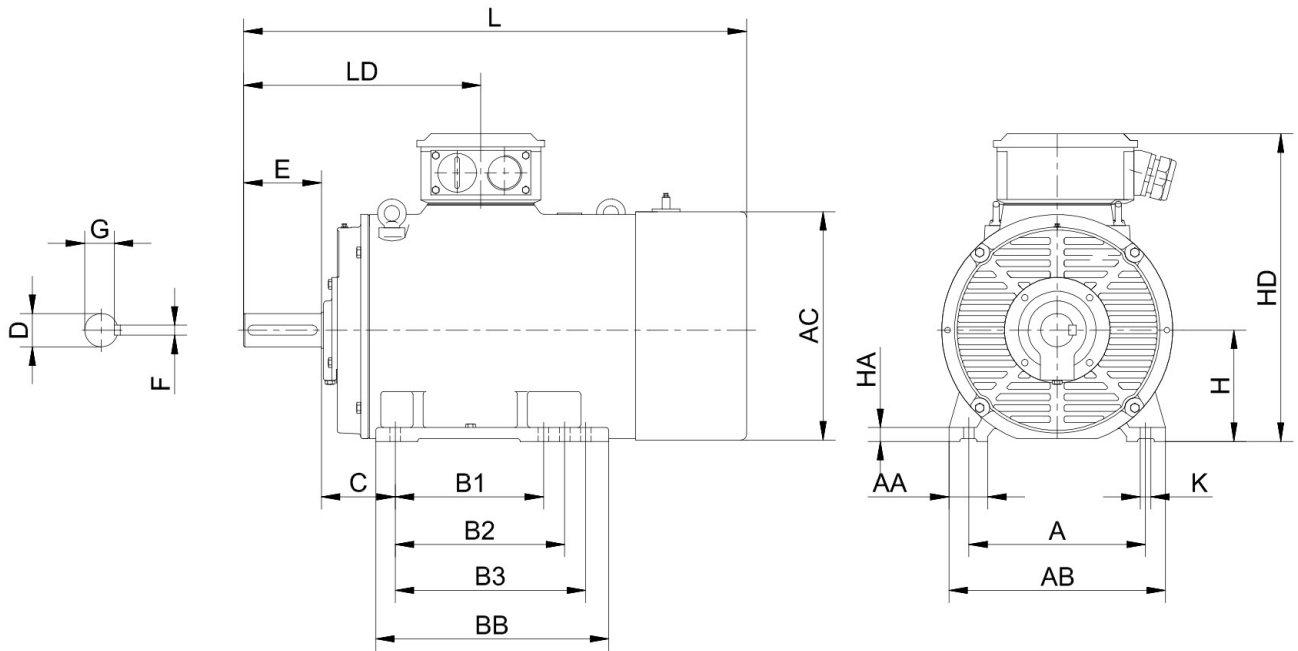
Frame Size	Rated Power	Current	Rated speed	Power factor	η (%)			Locked Current	Locked Torque	Maximum Torque	Weight	Noise level	Moment of inertia
		400V						Rated Current	Rated Torque	Rated Torque			
	P _N	I _N	H _N r/min	COSφ	100	75	50	Is/I _N	MS/M _N	MM/M _N	kg	db(A)	J=1/4 GD ² kgm ²
280M4	132	230	1480	0,87	95,6	95,4	94,7	8	2	2,8	775	77	2,338
315S4	160	283	1480	0,86	95,8	95,2	95	7	1,4	2,2	900	81	2,966
315M4	200	350	1480	0,86	96	95,3	95	7	1,4	2,2	1140	81	3,587
315LA4	250	437	1480	0,86	96	95,3	95	7	1,4	2,2	1190	82	4,345
315LB4	280	484	1480	0,87	96	95,3	95	7	1,4	2,2	1200	82	4,897
315LX4	315	544	1480	0,87	96	95,3	95	7	1,4	2,2	1350	83	5,518
315LY4	355	614	1480	0,87	96	95,3	95	7	1,4	2,2	1430	83	6,208
315LZB4	400	691	1480	0,87	96	95,3	95	7	1,4	2,2	1600	83	7,035
355M14	450	785	1485	0,87	96	95	94,4	7	1,4	2,4	2160	86	7,91
355M4	500	872	1485	0,87	96	95	94,4	7	1,4	2,4	1790	86	9,17
355MX4	560	976	1485	0,87	96	95	94,4	7	1,4	2,4	1945	86	10,49
355L4	630	1099	1485	0,87	96	95	94,4	7	1,4	2,4	2095	86	12,08
355LX4	710	1238	1485	0,87	96	95	94,4	7	1,4	2,4	2130	86	14,21

IP23- 6- POLE | 1000 RPM- IE3

Frame Size	Rated Power	Current	Rated speed	Power factor	Efficiency η (%)			Locked Current	Locked Torque	Maximum Torque	Weight	Noise level	Moment of inertia
		400V						Rated Current	Rated Torque	Rated Torque			
	P _N	I _N	H _N r/min	COS ϕ	100	75	50	I _s /I _N	MS/M _N	MM/M _N	kg	db(A)	J=1/4 GD ² kgm ²
160LX6	11	23	975	0,8	90,3	90,4	89,7	6	2	2,1	195	73	0,0186
180M6	15	29,3	975	0,82	91,2	91,3	90,2	7,2	2	2,1	200	73	0,32
180L6	18,5	35,9	975	0,81	91,7	91,7	90,6	7,2	2,1	2,1	205	73	0,38
200M6	22	42,5	980	0,81	92,2	92,2	91,1	7,8	2	2,4	300	74	0,48
200L6	30	57,5	980	0,81	92,9	92,9	91,2	7,8	2	2,4	330	74	0,63
225M6	37	66,6	980	0,86	93,3	93	92,7	7	2	2,3	415	74	0,751
250S6	45	80,6	990	0,86	93,7	93,9	93,8	7,5	2,1	2,1	473	66	0,1456
250M6	55	98,1	990	0,86	94,1	94,3	94,2	7,5	2,1	2,1	490	67	0,1739
280S6	75	137	985	0,84	94,6	94,4	93,7	8,5	1,8	2,2	725	85	3,237
280M6	90	163	985	0,84	94,9	94,7	94	9	1,8	2,2	760	85	3,8964
315S6	110	201	985	0,83	95,1	95	94,1	7	1,4	2,2	950	71	3,797
315M6	132	240	985	0,83	95,4	95,2	94,3	7	1,4	2,2	990	71	4,521
315MX6	160	291	985	0,83	95,6	95,4	94,5	7	1,4	2,2	1150	74	5,605
315LA6	180	327	985	0,83	95,6	95,4	94,6	7	1,4	2,2	1200	74	6,0575
315LB6	200	363	985	0,83	95,8	95,6	94,8	7	1,4	2,2	1230	75	6,6904
315LX6	225	408	985	0,83	95,8	95,7	94,8	7	1,4	2,2	1390	75	7,414
315LY6	250	454	985	0,83	95,8	95,6	94,8	7	1,4	2,2	1450	75	8,318
315LZB6	280	508	985	0,83	95,8	95,6	94,8	7	1,4	2,2	1530	76	9,403
355S6	315	579	990	0,83	95,8	95,6	94,8	6,5	1,5	2,3	1700	76	14,2303
355M6	355	652	990	0,82	95,8	95,7	95,3	6,5	1,5	2,3	1800	76	16,4439
355MX6	400	735	990	0,82	95,8	95,8	95,4	6,5	1,5	2,3	1800	76	18,025
355L6	450	827	990	0,82	95,8	95,8	95,4	6,5	1,5	2,3	1925	76	20,713
355LX6	500	919	990	0,82	95,8	95,8	95,4	6,5	1,5	2,3	2075	76	22,7685

Technische Änderungen unter Vorbehalt. / Technical changes under reserve.

IP23 DRAWING FRAME 160-250- IE3



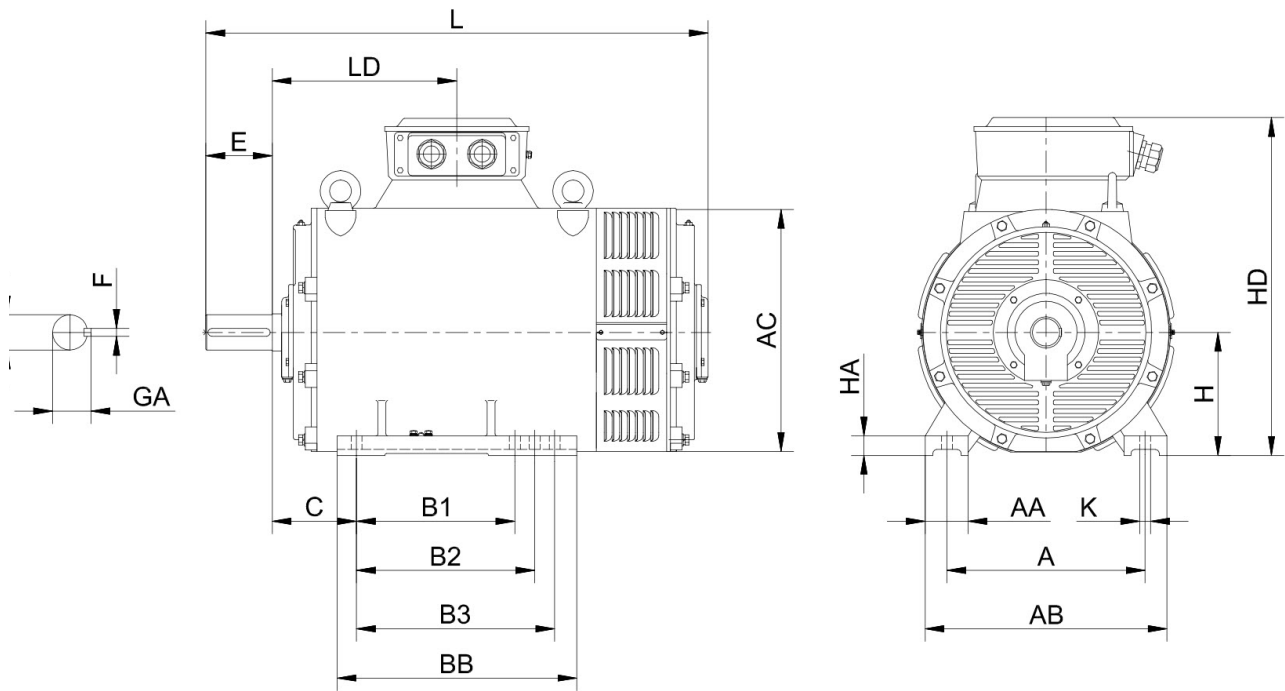
IP23 DIMENSIONS FRAME 160-250- IE3

* data on request or not available / required

Frame	Pole	A	B1	B2	B3	C	D	E	F	G
160M, L	2-8	254	210	254	*	108	ø48K6	110	14	42,5
180M, L	2-8	279	241	279	*	121	ø55M6	110	16	49
200M, L	2-8	318	267	305	*	133	ø60M6	140	18	53
225M, L	2	356	311	*	*	149	ø60M6	140	18	53
225M, L	4-8	356	311	*	*	149	ø65M6	140	18	58
250S, M	2	406	311	349	*	168	ø65M6	140	18	58
250S, M	4-8	406	311	349	*	168	ø75M6	140	20	67,5

Frame	Pole	H	K	AB	AC	HD	BB	LD	HA	AA	L
160M, L	2-8	160	14	294	305	440	306	191	24	45	645
180M, L	2-8	180	15	350	380	490	335	279	30	65	760
200M, L	2-8	200	19	392	445	550	375	287	30	70	800
225M, L	2	225	19	445	475	630	390	318	35	75	890
225M, L	4-8	225	19	445	475	630	390	318	35	75	890
250S, M	2	250	24	492	520	730	425	332	40	85	960
250S, M	4-8	250	24	492	520	730	425	332	40	85	960

IP23- DRAWING FRAME 280-355- IE3



IP23- DIMENSIONS FRAME 280-355- IE3

* data on request or not available / required

Frame	Pole	A	B1	B2	B3	C	D	E	F	G
280S, M	2	457	368	419	*	190	ø65M6	140	18	58
280S, M	4-8	457	368	419	*	190	ø80M6	170	22	71
315(A)	2	508	406	457	508	216	ø70M6	140	20	62,5
315(A)	4-8	508	406	457	508	216	ø90M6	170	25	87
315(B)	2	508	457	508	560	216	ø70M6	140	22	71
315(B)	4-8	508	457	508	560	216	ø90M6	170	25	81
355M, L	2	610	500	560	630	254	ø80M6	170	22	71
355M,L	4-8	610	560	560	630	254	ø100M6	210	28	90

Frame	Pole	H	K	AB	AC	HD	BB	LD	HA	AA	L
280S, M	2	280	24	555	585	785	490	370	45	95	1056
280S, M	4-8	280	24	555	585	785	490	370	45	95	1086
315(A)	2	315	28	620	665	950	615	473	50	112	1260
315(A)	4-8	315	28	620	665	950	615	473	50	112	1295
315(B)	2	315	28	620	665	950	705	473	50	112	1455
315(B)	4-8	315	28	620	665	950	705	473	50	112	1490
355M, L	2	355	28	740	768	1090	850	566	50	120	1760
355M,L	4-8	355	28	740	768	1090	850	566	50	120	1800